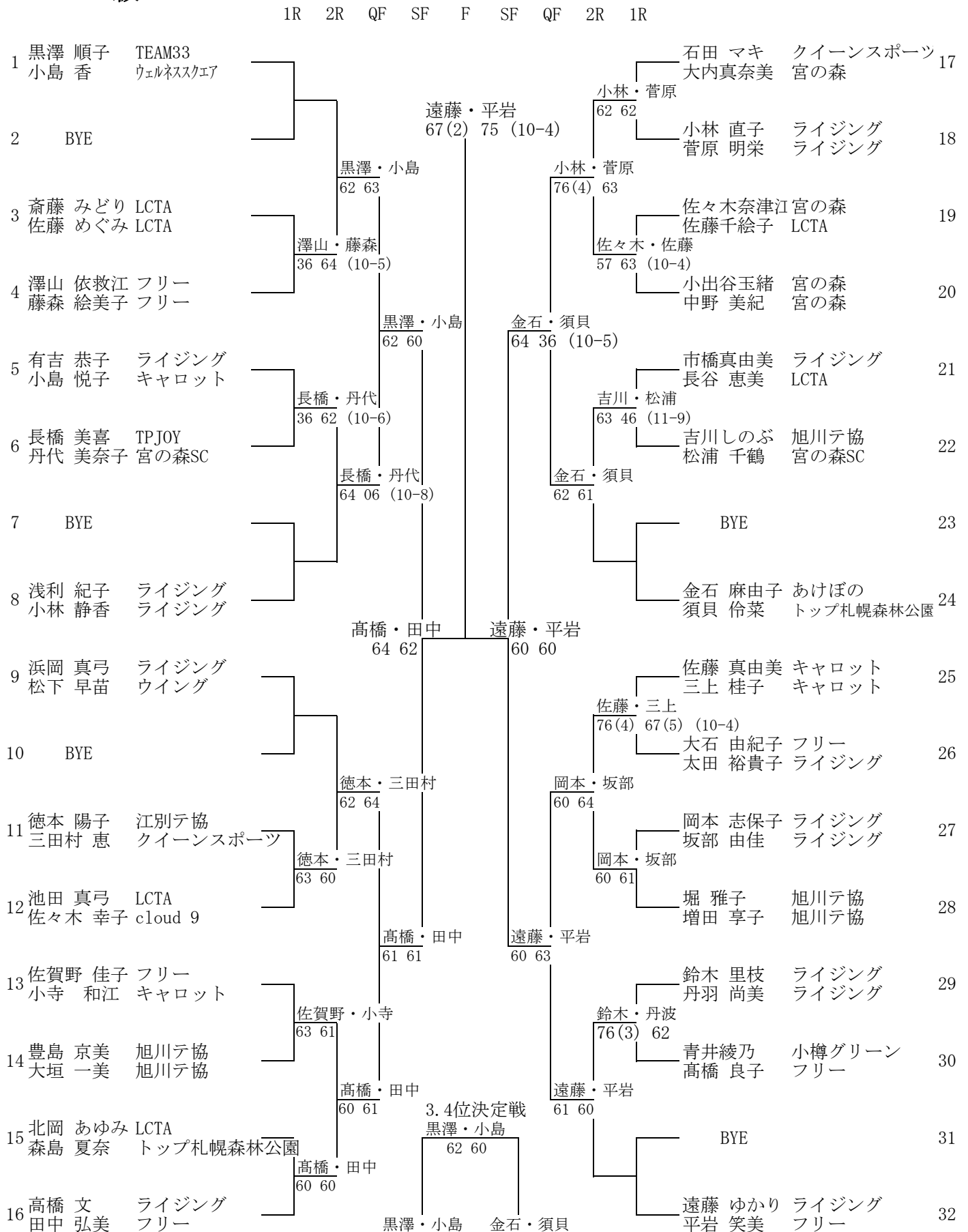


< A 級 >



シード順位

1. 小島香・黒澤順子 2. 遠藤ゆかり・平岩笑美 3. 金石麻由子・須貝伶菜 4. 松下早苗・浜岡真弓

< B 級 >

		1R	2R	3R	4R
1	青井綾乃 高橋 良子	小樽グリーン フリー			
2	BYE				
3	小原 幸子 河端 昌子	宮の沢競技場 スウィング	青井・高橋 62 63		
4	浅尾 泰子 中尾直子	ライジング ライジング	小原・河端 64 63		
5	青井 亜希子 真鍋 陽子	宮の沢競技場 宮の沢競技場	青井・高橋 61 76 (7)		
6	BYE				
7	BYE				
8	会田 敏子 富樫 えりな	フリー ライジング	青井・高橋 76 (5) 64		
9	砂田 佐織 中谷 友恵	宮の森 LCTA	青井・高橋 62 62		
10	BYE				
11	BYE				
12	松原 麻美 南 由佳子	SEEKERSTT Weekend	砂田・中谷 75 62	zz	
13	伊藤 奈那 渡邊 里美	LCTA LCTA	砂田・中谷 16 63 (10-7)		
14	BYE				
15	BYE				
16	数井 広美 高島 未歩香	ライジング 新札幌	伊藤・渡邊 62 26 (10-2)		
17	澤山 依救江 藤森 絵美子	フリー フリー			
18	BYE				
19	伊藤 淳子 福井 峰子	フリー フリー	澤山・藤森 61 62		
20	鳶 邦子 山本 直子	宮の森 宮の森	鳶・山本 64 62		
21	大石 優美 明円 美和	TEAM-K TEAM-K	澤山・藤森 64 61		
22	BYE				
23	BYE				
24	中原 亜希 堀内 智江	キャロット フリー	大石・明円 62 26 (10-7)	B2	
25	須藤 利恵子 戸田 初美	札幌LTC 新札幌	澤山・藤森 63 63		
26	BYE				
27	BYE				
28	清水 一美 桃野 美雪	宮の森 アルマトーレ	須藤・戸田 62 64		
29	川越 あさみ 甲賀 恵子	KGセントラル 新札幌	岩淵・船塚 60 62		
30	BYE				
31	BYE				
32	岩淵 都子 船塚 かおる	フリー スウィング	岩淵・船塚 W.0		

		1R	2R	3R	4R
33	太田 和子 山田 敦子	LCTA トップ札幌森林公園			
34	BYE				
35	池川 明子 畠山 朋子	WAVE フリー	池川・畠山 61 62		
36	尾崎 優子 草野 朋子	宮の沢競技場 宮の沢競技場	池川・畠山 75 63		
37	阿野 ルリ 宮野 佳代	スウィング スウィング	池川・畠山 46 62 (11-9)		
38	BYE				
39	BYE				
40	尾島 眞希 西村 めぐみ	スウィング スウィング	尾島・西村 61 61	B3	
41	小笠原 弘美 藤原 久美	新札幌 LCTA		小出谷・中野 64 61	
42	BYE				
43	BYE				
44	須田 里香 竹崎 恵	宮の森 宮の森	小笠原・藤原 64 62	小出谷・中野	
45	稲場 ちひろ 岡本 乙女	ヴェルデ ライジング		64 61	
46	BYE				
47	BYE				
48	小出谷 玉緒 中野 美紀	宮の森 宮の森	小出谷・中野 62 46 (10-2)		
49	菅原 千鶴子 原 優子	3105 フリー			
50	BYE				
51	BYE				
52	塩崎 紗希 田島 千鶴	宮の森 宮の森	塩崎・田島 W.0		
53	坂本 亜希 羽鳥 明代	スウィング フリー	塩崎・田島 64 57 (10-8)		
54	BYE				
55	BYE				
56	丸次 朱美 三浦 敏子	宮の森 ライジング	丸次・三浦 76 (4) 44RET	B4	
57	金川 明恵 玉川 尚己	アルマトーレ アルマトーレ		池田・佐々木 60 61	
58	BYE				
59	BYE				
60	中村 愛 南 友美	宮の森 ライジング	金川・玉川 26 75 (10-4)		
61	竹内 千恵子 新津 智美	ライジング フリー		池田・佐々木 62 60	
62	BYE				
63	BYE				
64	池田 真弓 佐々木 幸子	LCTA cloud 9		池田・佐々木 61 60	

シード順位

1. 青井綾乃・高橋良子 2. 澤山依救江・藤森笑美子 3. 太田和子・山田敦子 4. 菅原千鶴子・原優子

# <ベテラーノ 60歳以上級>

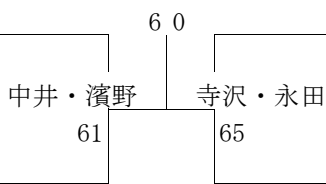
1 ブロック							3ブロック						
	1	2	3	4	勝点	順位		1	2	3	4	勝点	順位
1	中井 真奈美 ウイング						1	寺沢 優美子 WAVE					
	濱野 明子 フリー	6 1	6 0		2	1		永田 直美 有明の森	6 1	6 2		2	1
2	菅 雅子 ウェルネススクエア	1 6			1	2	2	青山 曜子 札幌LTC	1 6			1	2
	高橋 八月 ライジング			6 1				北澤 安代 ライジング			6 4		2
3	三浦 敬子 新札幌	0 6			1	2	3	田中 春美 AKI+カール	2 6			4 6	0 4
	三島 美恵子 アルマトーレ			6 5				渡辺 ひとみ 旭川テ協			4 6		4
4	秋山 真弓 GTC				0	4	4	高谷 雅子 ウェルネススクエア		4 6	6 4		1 2
	妹尾 有花 LCTA	1 6	5 6					小田 千華子 小樽テ協				1	2

2 ブロック					
	1	2	3	勝点	順位
1	白木 裕視子 旭川テ協				
	小原 由美子 旭川テ協	5 6	6 3	1	2
2	齋藤 きみ子 あけぼの	6 5			
	鍛冶 孝子 ライジング		6 1	2	1
3	澤田 忍 フリー	3 6	1 6		
	山本 佳子 フリー			0	3

4 ブロック					
	1	2	3	勝点	順位
1	大沼 奈保子 ライジング				
	伴野 由美子 フリー	6 1	6 5	2	1
2	坪坂 陽子 旭川テ協	1 6			
	安保 尚子 ライジング		0 6	0	3
3	丹羽 由美子 小樽テ協	5 6	6 0		
	浅井 睦 小樽テ協			1	2

1R F 1R  
中井・濱野

- 1 (1) 中井 真奈美 ウイング  
濱野 明子 フリー



- 寺沢 優美子 WAVE (3) 3  
永田 直美 有明の森

- 2 (2) 齋藤 きみ子 あけぼの  
鍛冶 孝子 ライジング

- 大沼 奈保子 ライジング (4) 4  
伴野 由美子 フリー

## < C 級 >

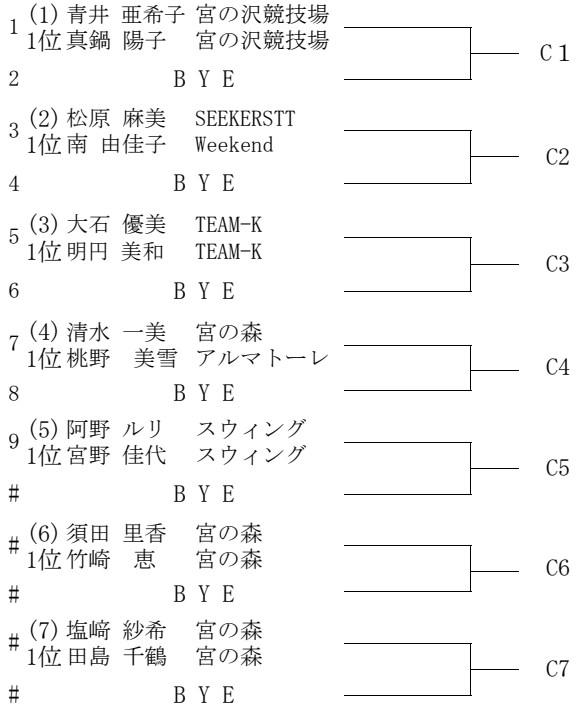
1 ブロック					
	1	2	3	勝点	順位
1	青井 亜希子 宮の沢競技場				
	真鍋 陽子 宮の沢競技場	6 3	6 1	2	1
2	川崎 聖美 フリー	3 6			
	向原 元美 POTA		6 1	1	2
3	秋山 美樹 アルマトーレ	1 6	1 6		
	澤口 亜津子 アルマトーレ			0	3

6 ブロック					
	1	2	3	勝点	順位
1	須田 里香 宮の森				
	竹崎 恵 宮の森	6 2	6 1	2	1
2	渡慶次 昌代 白石区体育館	2 6			
	村尾 恵美 フリー		5 7	0	3
3	小木 あや子 スウィング	1 6	7 5		
	新城 栄子 スウィング			1	2

2 ブロック					
	1	2	3	勝点	順位
1	岩佐 純子 フリー				
	進藤 貴代 宮の森	0 6	6 2	1	2
2	松原 麻美 SEEKERSTT	6 0			
	南 由佳子 Weekend		6 1	2	1
3	堀江 朗子 白石区体育館	2 6	1 6		
	松倉 陽子 白石区体育館			0	3

7 ブロック					
	1	2	3	勝点	順位
1	木戸 峰子 宮の森				
	永井 三枝子 白石区体育館	6 4	4 6	1	2
2	赤沼 美保 豊平区体育館	4 6			
	吉岡 美幸 宮の沢競技場		1 6	0	3
3	塩崎 紗希 宮の森	6 4	6 1		
	田島 千鶴 宮の森			2	1

### < C 級 トーナメント > \*( ) ブロック番号



3 ブロック					
	1	2	3	勝点	順位
1	和谷 直子 新札幌				
	戸田 澄恵 アンビシヤス	0 6	4 6	0	3
2	大石 優美 TEAM-K	6 0			
	明円 美和 TEAM-K		6 2	2	1
3	北 良枝 フリー	6 4	2 6		
	山本 わか菜 フリー			1	2

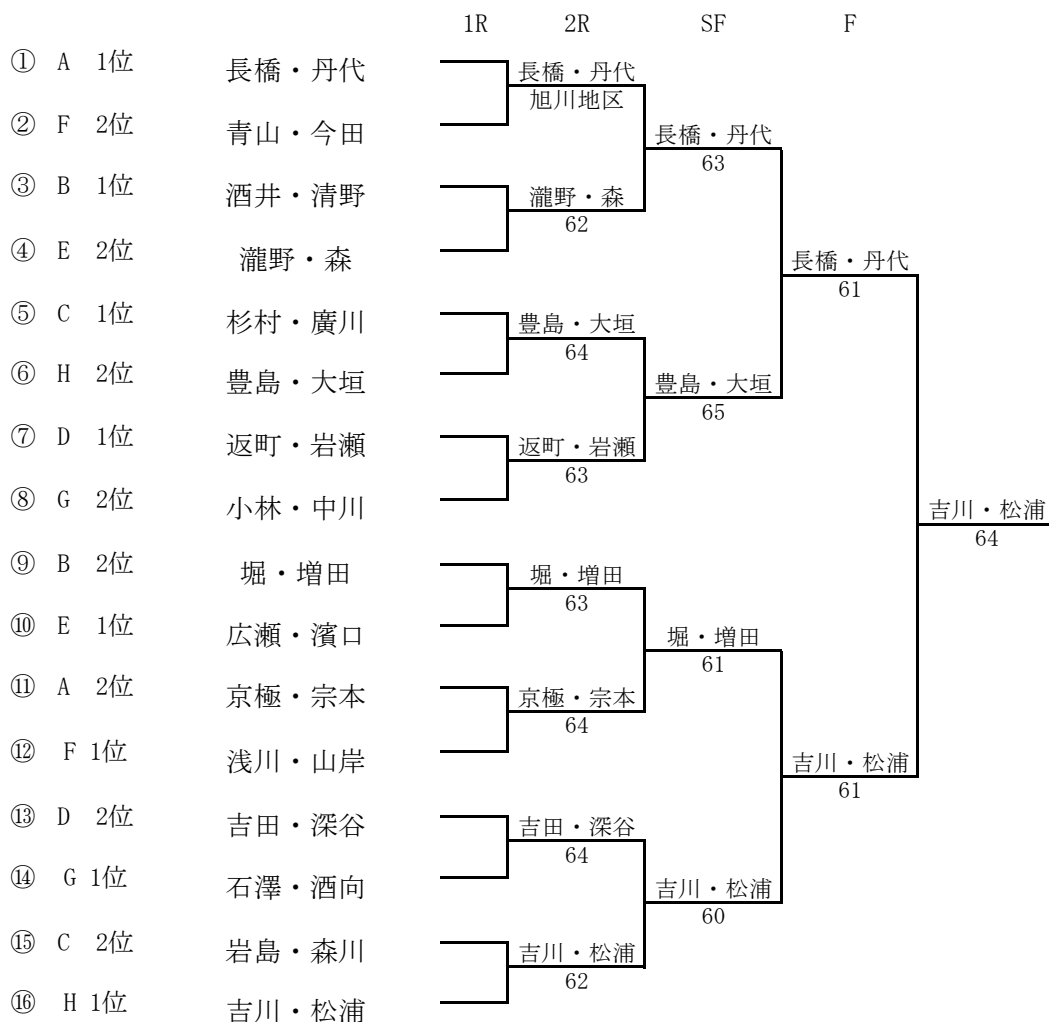
4 ブロック					
	1	2	3	勝点	順位
1	清水 一美 宮の森				
	桃野 美雪 アルマトーレ	6 3	6 2	2	1
2	小林 希 スウィング	3 6			
	山崎 ゆかり トップ札幌森林公園		6 7	0	3
3	林 佳子 フリー	2 6	7 6(1)		
	三嶋 妙子 岩見沢テ協			1	2

5 ブロック					
	1	2	3	勝点	順位
1	阿野 ルリ スウィング				
	宮野 佳代 スウィング	6 3	6 2	2	1
2	倉田 康代 ライジング	3 6			
	大和久 晃子 ライジング		3 6	0	3
3	桑折 幸枝 宮の森	2 6	6 3		
	原 倫子 宮の森			1	2

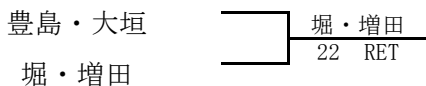
# ソニー生命カップ第46回全国レディーステニス大会 第35回 旭川地区予選

2024. 8. 8  
担当：酒井 まゆみ

## ◎決勝トーナメント



## ◎3～4位決定戦



## [ 旭川代表選手 ] 1位～4位

- 1位 吉川 しのぶ・松浦 千鶴 (旭川テニス協会・宮の森SC)
- 2位 長橋 美喜・丹代 美奈子 (TPJOY・宮の森SC)
- 3位 堀 雅子・増田 享子 (旭川テニス協会)
- 4位 豊島 京美・大垣 一美 (旭川テニス協会)