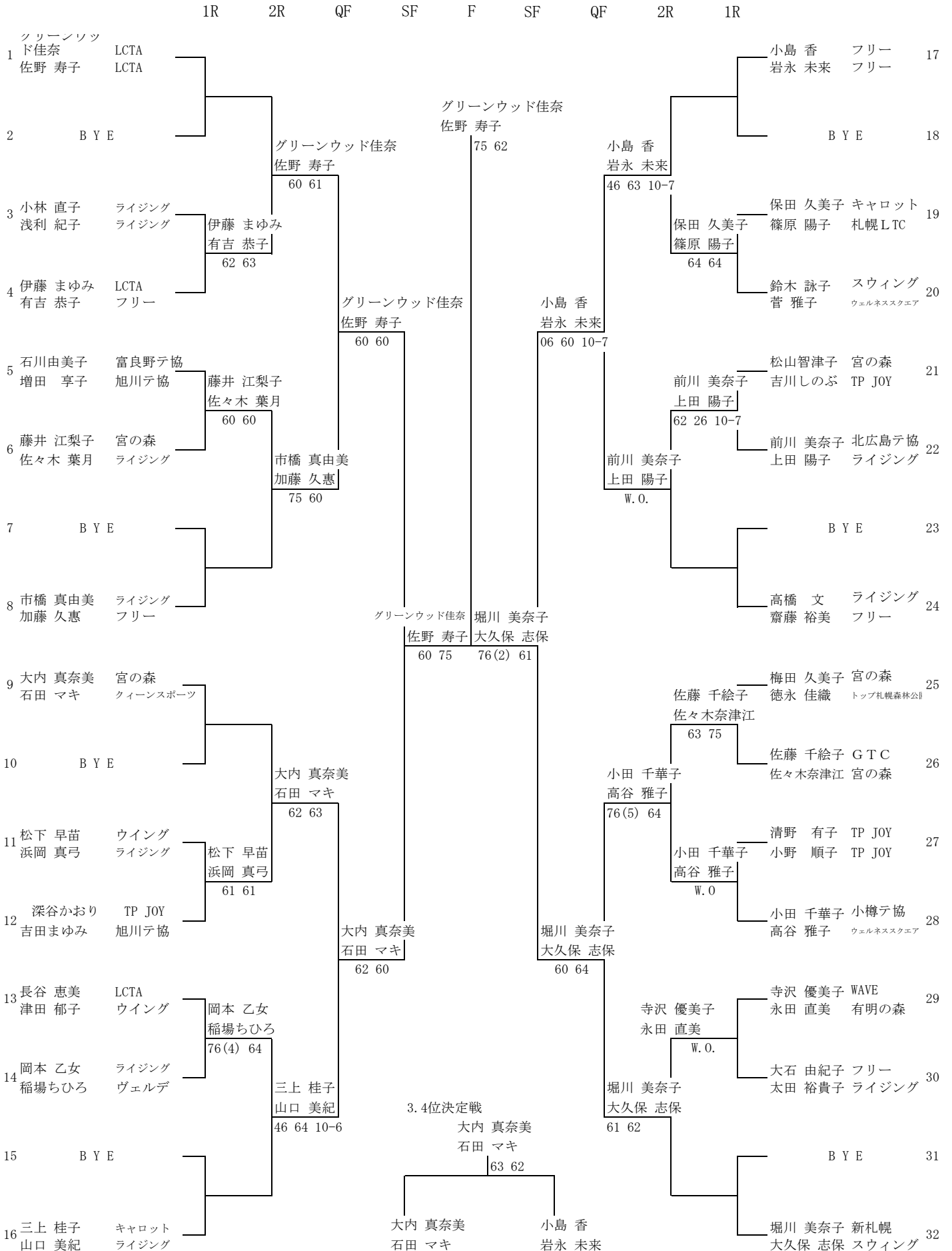


< A 級 >



シード順位

1. グリーンウッド・佐野 2. 堀川・大久保 3. 高橋・齋藤 4. 大内・石田

< B 級 >

1R 2R 3R

1R 2R 3R

1	石元 久美子 水谷 美紀	新札幌 キャロット			
2		BYE		藤井 江梨子 佐々木 葉月	
3	藤井 江梨子 佐々木 葉月	宮の森 ライジング		W.O. 藤井 江梨子	
4	関川 聖子 寺舘 裕子	3105 3105		佐々木 葉月 61 62 藤井 江梨子 佐々木 葉月 63 63	B1
5	横山 雅子 富樫えりな	ウェルネススクエア 宮の森		横山 雅子 富樫えりな 64 60	
6	小川 三千代 藤井 智恵子	フリー アルマトーレ		池田 真弓 秋山 真弓 61 76(4)	
7	池田 真弓 秋山 真弓	LCTA GTC		池田 真弓 秋山 真弓 W.O.	
8	森好 貴子 斉藤 弘子	ウィング フリー			
9	佐藤 千絵子 佐々木奈津江	GTC 宮の森			
10		BYE		佐藤 千絵子 佐々木奈津江 62 64	
11	相沢 由里子 児玉 正美	宮の森 ライジング		相沢 由里子 児玉 正美 64 57 10-5	
12	斉藤 みどり 斉藤 恵	トップ札幌森林公園 新札幌		佐藤 千絵子 佐々木奈津江 61 63	B2
13	池川 明子 浅尾 泰子	WAVE ライジング		堀内 智江 秋本 貴子 62 64	
14	堀内 智江 秋本 貴子	フリー 新札幌		堀内 智江 秋本 貴子 W.O.	
15		BYE			
16	西尾 亜弓 松浦 育美	スウィング スウィング			

17	松浦 智子 渡邊 里美	MTC LCTA		松浦 智子 渡邊 里美 61 61	
18	妹尾 有花 大沼 奈保子	ライジング ライジング		岡本 乙女 稲場ちひろ	
19	岡本 乙女 稲場ちひろ	ライジング ヴェルデ		岡本 乙女 稲場ちひろ 16 64 10-7 61 62	
20	高橋 和美 村上 恵	ライジング ALBA		岡本 乙女 稲場ちひろ 63 57	B3
21	武藤 直美 澤田 忍	フリー フリー		10-6	
22		BYE		荒木 まゆみ 三浦 敏子 76(6) 62	
23	伊藤 ミドリ 伊藤 奈巳	スウィング アルマトーレ		荒木 まゆみ 三浦 敏子 61 63	
24	荒木 まゆみ 三浦 敏子	ライジング ライジング			
25	佐藤 めぐみ 上木 加織	LCTA トップ札幌森林公園		小原 幸子 鈴木 里枝 75 67	
26	小原 幸子 鈴木 里枝	宮の沢競技場 フリー		小原 幸子 鈴木 里枝 10-8 W.O.	
27	松林こずえ 田中 善恵	ライジング しまテニスオフィス		松林こずえ 田中 善恵 61 60	
28	内藤 真弓 大平 美香	ライジング ライジング		保田 久美子 篠原 陽子 62 62	B4
29	藤原 久美 小出谷 玉緒	フリー 宮の沢競技場		中谷 友恵 岩渕 都子 75 60	
30	中谷 友恵 岩渕 都子	ビーンズ フリー		保田 久美子 篠原 陽子 64 26	
31	西 美恵子 峰田 ゆかり	スウィング スウィング		保田 久美子 篠原 陽子 10-2 61 60	
32	保田 久美子 篠原 陽子	キャロット 札幌LTC			

シード順位

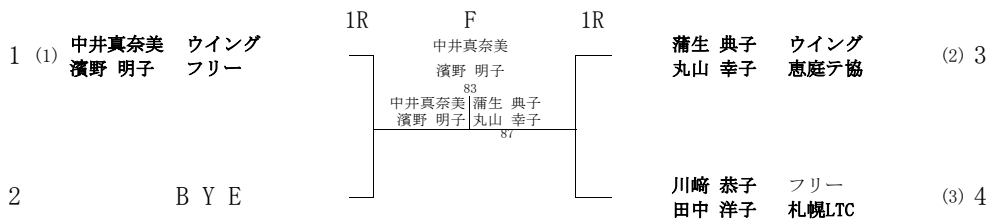
1. 石元・水谷 2. 佐藤(千)・佐々木(奈) 3. 松浦・渡邊 4. 佐藤(め)・上木

<ベテラーノ 60歳以上級>

1 ブロック						3 ブロック							
	1	2	3	4	勝点	順位		1	2	3	4	勝点	順位
1	中井真奈美 ウイング 濱野 明子 フリー	8 4		8 7	2	1	1	西 えみこ フリー 横沢恵津子 あげぼの	3 8	3 8		0	4
2	三島美恵子 アルマトーレ 三浦 敬子 新札幌	4 8		1 8	0	3	2	坪坂 陽子 旭川テ協 森川 美幸 旭川テ協	8 3		1 8	1	3
3	木戸 綾子 ビーンズ 室矢 里子 LCTA						3	奥田 亜矢 フリー 会田 敏子 フリー	8 3		4 8	1	2
4	長 由美子 北見テ協 宮澤つぼみ 北見テ協	7 8	8 1		1	2	4	川崎 恭子 フリー 田中 洋子 札幌LTC		8 1	8 4	2	1

2 ブロック					
	1	2	3	勝点	順位
1	蒲生 典子 ウイング 丸山 幸子 恵庭テ協	8 3	8 4	2	1
2	青山 曜子 札幌LTC 高木 淳子 フリー	3 8	4 8	0	3
3	太田 幸江 新札幌 白木裕視子 旭川テ協	4 8	8 4	1	2

<ベテラーノ 60歳以上級 トーナメント> * () ブロック番号



< C 級 >

*【C級日程変更】 8/16 (火) に実施予定でしたが、8/17 (水) に変更になりました。日程変更等の連絡事項は、ホームページ上で発表いたしますので、大会前に必ず確認をお願いいたします。

1 ブロック						3 ブロック						
	1	2	3	4	勝点	順位		1	2	3	勝点	順位
1	志田 久恵 宮の森 前田 千晶 宮の森	6 4	5 7		1	3	1	横山 雅子 ウェルネススクエア 富樫えりな 宮の森	6 4	6 4	2	1
2	太田 和子 スウィング 西村めぐみ スウィング	4 6		5 7	0	4	2	桃野 美雪 アルマトーレ 清田 亜美 アルマトーレ	4 6	1 6	0	3
3	松林こずえ ライジング 田中 善恵 しまテニスオ	7 5		6 3	2	1	3	西 美恵子 スウィング 峰田ゆかり スウィング	4 6	6 1	1	2
4	岡本 乙女 ライジング 稲場ちひろ ヴェルデ		7 5	3 6	1	2						

< C 級 トーナメント > * () ブロック番号

