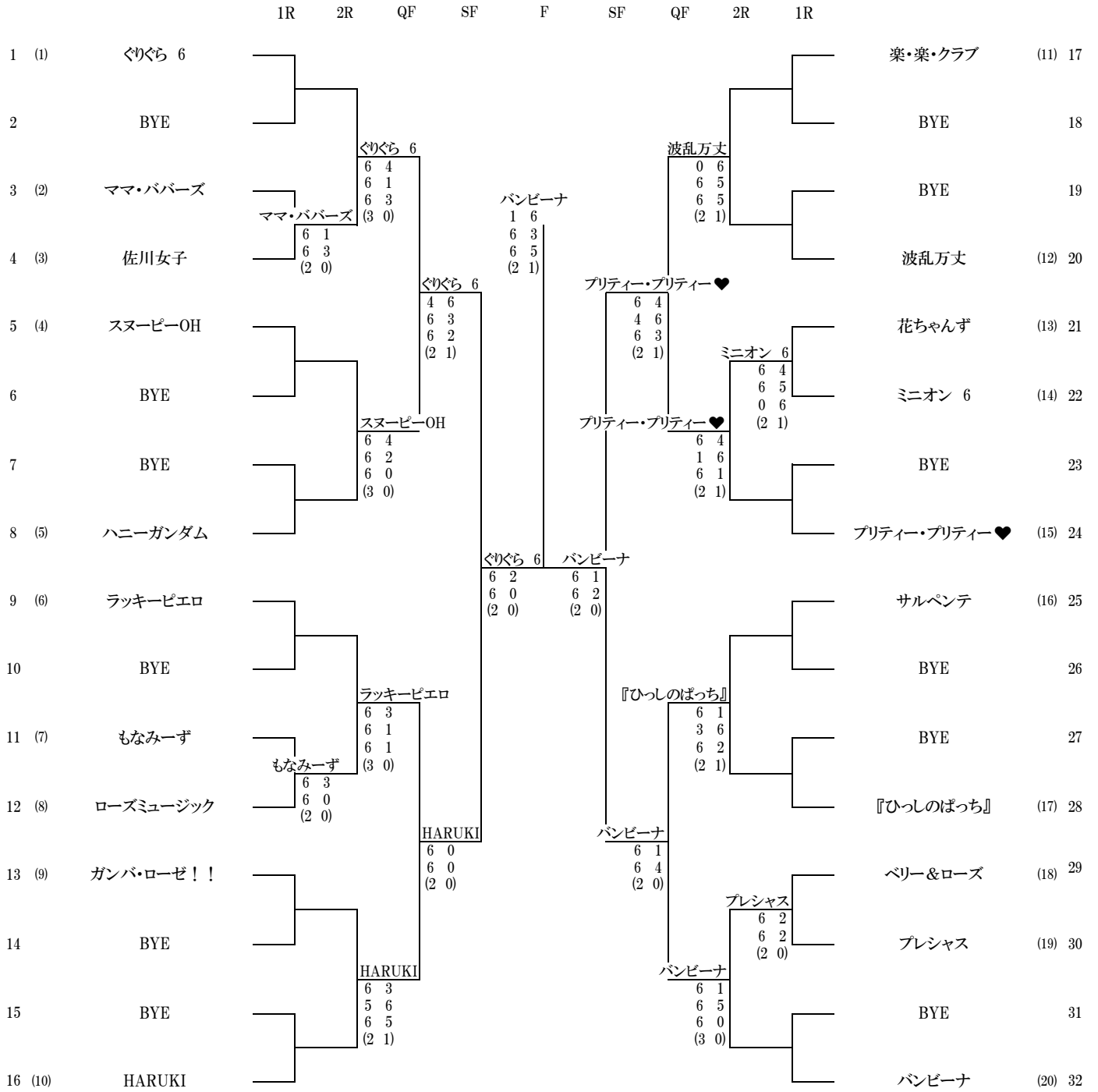


# A B オープン1位トーナメント

( )内はブロック



# C D オープン1位トーナメント

( )内はブロック

