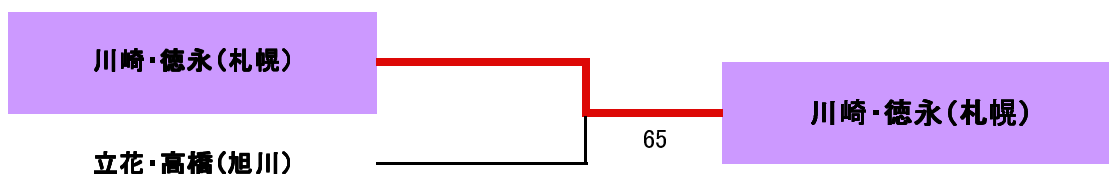


第31回 北海道地域桑名杯大会 全道大会 試合結果

D級

	1ブロック	1	2	3	4	勝点	順位
1	川崎・徳永 (札幌)	/	64	63	62	3	1
2	小野・小嶋 (北見)	46	/	62	65	2	2
3	浅川・三枝 (旭川)	36	26	/	26	0	4
4	土岐・青山 (室蘭)	26	56	62	/	1	3

	2ブロック	1	2	3	4	勝点	順位
1	立花・高橋 (旭川)	/	65	63	64	3	1
2	中野・今田 (札幌)	56	/	60	62	2	2
3	壺岡・杉田 (帯広)	36	06	/	16	0	4
4	守谷・守田 (函館)	46	26	61	/	1	3



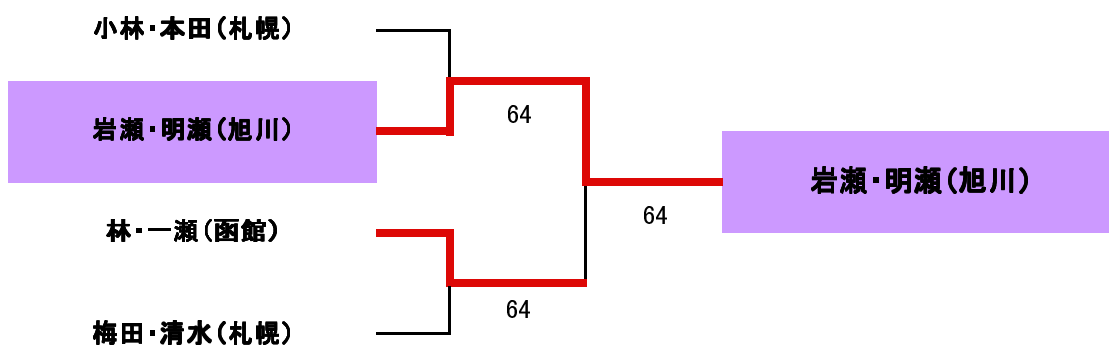
C級

	1ブロック	1	2	3	勝点	順位
1	小林・本田 (札幌)	/	63	63	2	1
2	木村・中川 (室蘭)	36	/	63	1	2
3	南保・谷 (札幌)	36	36	/	0	3

	3ブロック	1	2	3	勝点	順位
1	大島・松久 (札幌)	/	61	56	1	2
2	佐藤・三上 (北見)	16	/	06	0	3
3	林・一瀬 (函館)	65	60	/	2	1

	2ブロック	1	2	3	勝点	順位
1	皆川・佐々木 (札幌)	/	63	26	1	2
2	秋田・長谷川 (帯広)	36	/	06	0	3
3	岩瀬・明瀬 (旭川)	62	60	/	2	1

	4ブロック	1	2	3	勝点	順位
1	梅田・清水 (札幌)	/	65	61	2	1
2	定政・松浦 (旭川)	56	/	63	1	2
3	岡田・会田 (札幌)	16	36	/	0	3



B級

1ブロック		1	2	3	勝点	順位
1	濱・谷内 (札幌)	/	36	65	1	3
2	吉野・堀 (函館)	63	/	26	1	2
3	坪坂・渡辺 (旭川)	56	62	/	1	1

3ブロック		1	2	3	勝点	順位
1	松山・堀 (旭川)	/	16	62	1	2
2	阿部・亀井 (札幌)	61	/	62	2	1
3	高山・高崎 (室蘭)	26	26	/	0	3

2ブロック		1	2	3	勝点	順位
1	太田・小林 (札幌)	/	26	61	1	2
2	長・宮澤 (北見)	62	/	65	2	1
3	安田・伊藤 (札幌)	16	56	/	0	3

4ブロック		1	2	3	勝点	順位
1	岩瀬・今井 (札幌)	/	61	36	1	2
2	岩原・林 (帯広)	16	/	26	0	3
3	田仲・五十嵐 (札幌)	63	62	/	2	1

