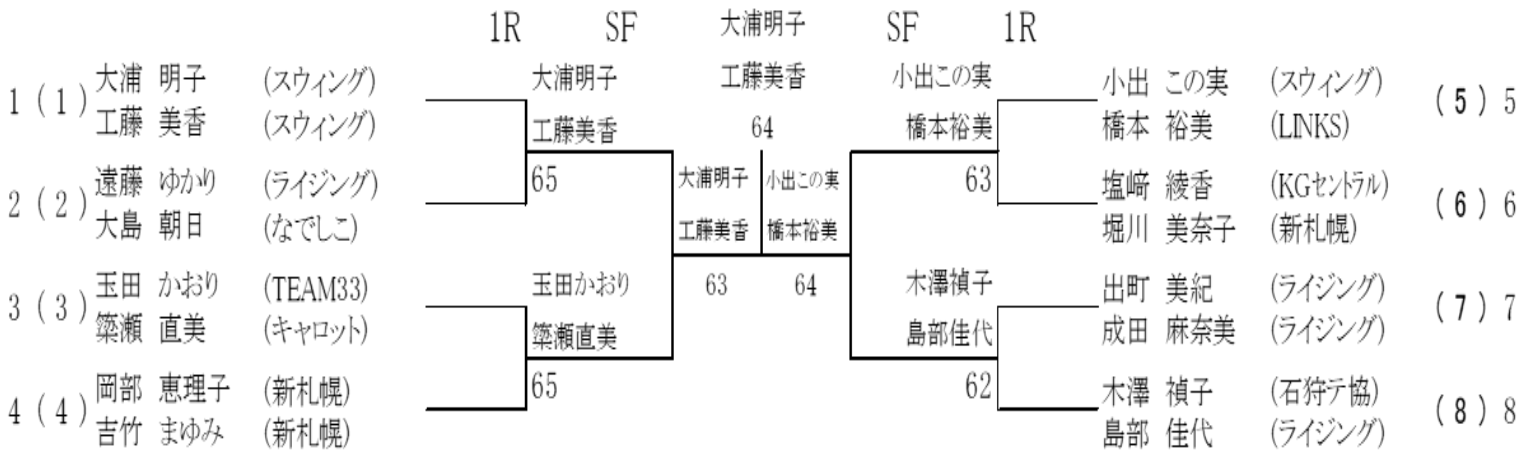
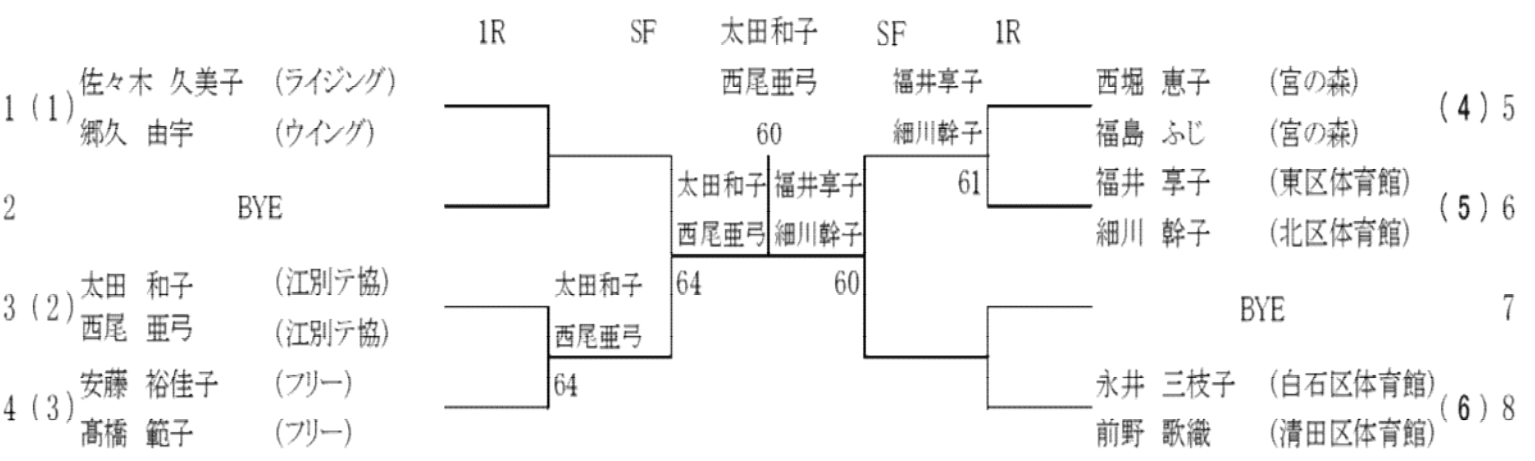


# 第16回 JLTF北海道 サマーテニス大会

## 〈 A級決勝トーナメント 〉 ( )はブロックナンバー

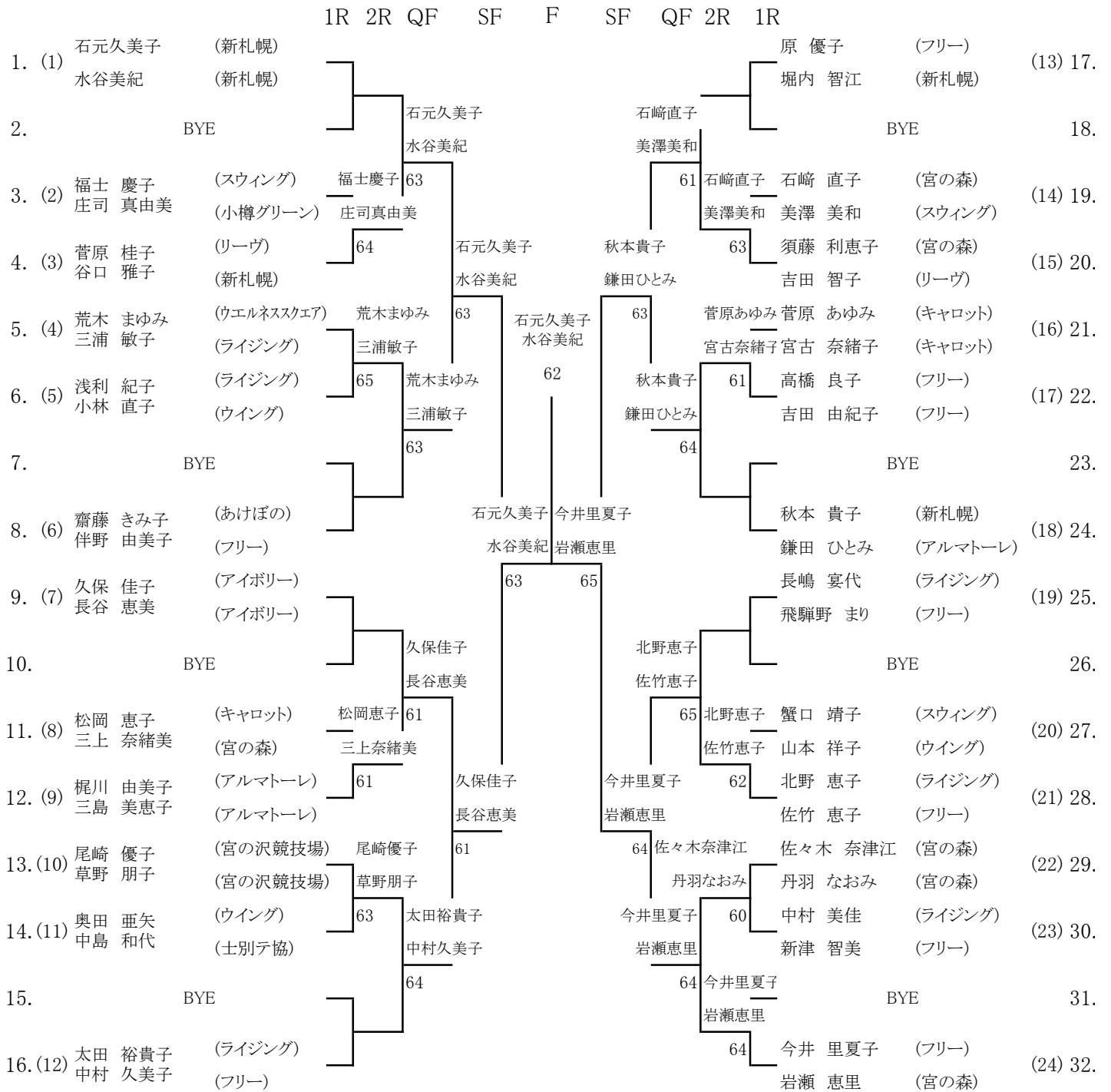


## 〈 D級決勝トーナメント 〉 ( )はブロックナンバー

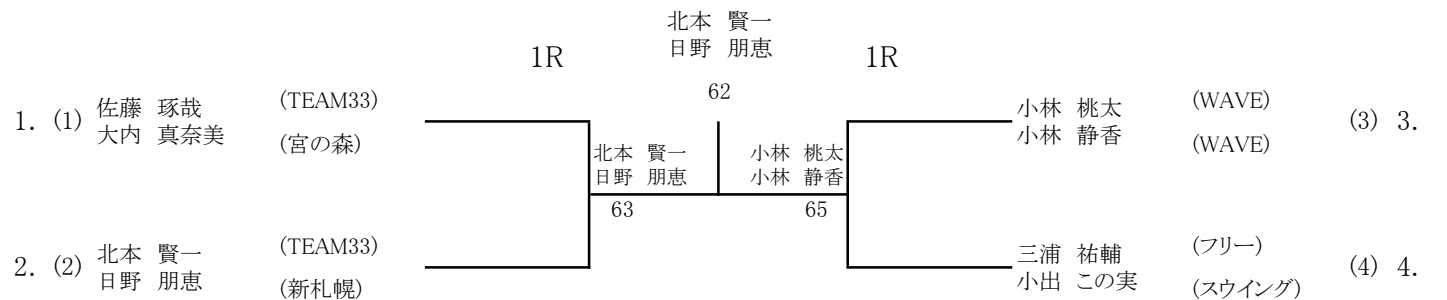


# 第16回 JLTF北海道サマーテニス大会

## 〈 B級決勝トーナメント 〉 ( )はブロックナンバー



## 〈 MIX級決勝トーナメント 〉 ( )はブロックナンバー



# 第16回 JLTF北海道サマーテニス大会

## 〈 C級決勝トーナメント 〉 ( )はブロックナンバー

		1R	2R	QF	SF	F	SF	QF	2R	1R	
1. (1)	戸松 美絵 (宮の沢競技場) 南 友美 (ライジング)									千葉 房重 (リーヴ) 山本 博子 (新札幌)	(10) 17.
2.	BYE			下川原光恵 藤原久美				千葉房重 山本博子		BYE	18.
3. (2)	下川原光恵 3105 藤原久美 3105	下川原光恵 65 藤原久美						21RET		BYE	19.
4. (3)	前田 千晶 (宮の森) 村山 ひかり (宮の森)	62		門嶋久美子 小出谷玉緒			柴田浩子 中町美香			今 陽子 (宮の森) 布施 和恵 (宮の森)	(11) 20.
5. (4)	門嶋久美子 (宮の沢競技場) 小出谷玉緒 (宮の沢競技場)			61		小原幸子 竹内千恵子		64		石川 寿恵 (新札幌) 片岡 久子 (新札幌)	(12) 21.
6.	BYE			門嶋久美子 小出谷玉緒		64		柴田浩子 中町美香		BYE	22.
7.	BYE			65				65		BYE	23.
8. (5)	浅尾 泰子 (ライジング) 本間 由美子 (清田区体育館)					小原幸子 竹内千恵子		千葉恵理子 中村輝美		柴田 浩子 (フリー) 中町 美香 (ヴェルデ)	(13) 24.
9. (6)	小原 幸子 (宮の沢競技場) 竹内 千恵子 (ライジング)				62		63			今田 美由紀 (宮の森) 中野 美紀 (宮の森)	(14) 25.
10.	BYE			小原幸子 竹内千恵子				今田美由紀 中野美紀		BYE	26.
11.	BYE			53 RET				61		BYE	27.
12. (7)	川口 優子 (小樽テ協) 増田 典子 (ライジング)			小原幸子 竹内千恵子				千葉恵理子 中村輝美		佐々木 葉月 (ライジング) 曾我部 二葉 (ライジング)	(15) 28.
13. (8)	菊池 かな子 (新札幌) 東 ひろみ (GTC)			65				64		千葉 恵理子 (キャロット) 中村 輝美 (キャロット)	(16) 29.
14.	BYE			菊池 かな子 東 ひろみ				千葉恵理子 中村輝美		BYE	30.
15.	BYE			64				65		BYE	31.
16. (9)	外崎 菜穂子 (リーヴ) 竹内 一恵 (新札幌)									小笠原 弘美 (新札幌) 松村 陽子 (新札幌)	(17) 32.

## 〈 E級決勝トーナメント 〉 ( )はブロックナンバー

		1R		1R						
1. (1)	倉田 康代 (ライジング) 南部谷 千佳子 (ライジング)		池田裕子 井畑由花		64			窪田 栄子 (宮の森) 大寺 直子 (宮の森)	(3) 3.	
2. (2)	太田 知子 (北区体育館) 渡部 智子 (北区体育館)		倉田康代 南部谷千佳子		63		池田 裕子 井畑 由花	65	池田 裕子 (北区体育館) 井畑 由花 (北区体育館)	(4) 4.